



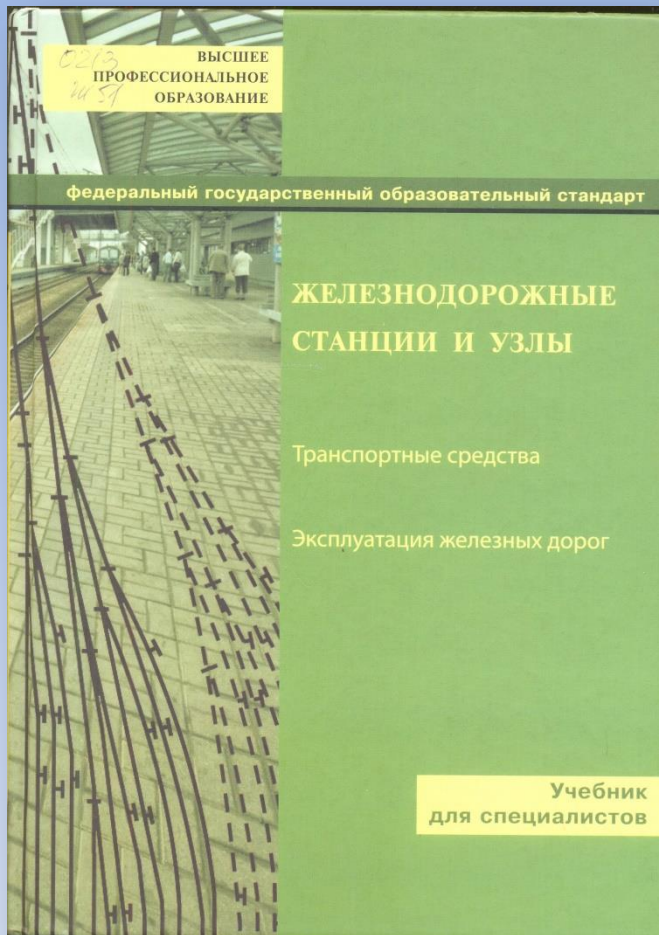
Устройство и технология работы приграничных сухопутных и морских транспортных узлов

Учебная литература для специальности «Эксплуатация железных дорог» по специализации «Магистральный транспорт», «Грузовая и коммерческая работа», «Пассажирский комплекс железнодорожного транспорта», «Транспортный бизнес и логистика».



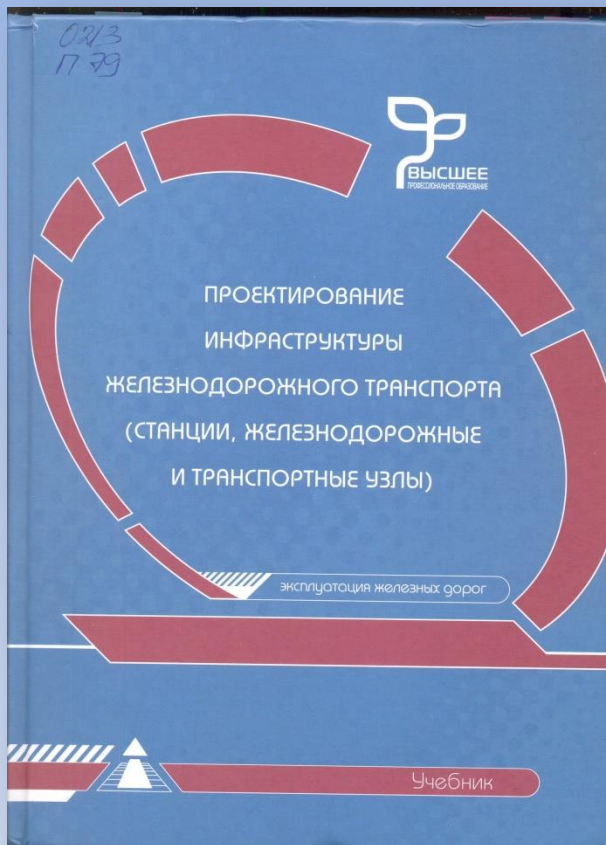
Станции имеют решающее значение в работе железнодорожного транспорта. Через них осуществляется непосредственная связь железных дорог с населением, промышленностью, сельским хозяйством.

Без железнодорожных станций невозможен перевозочный процесс. На них совершаются посадка и высадка пассажиров, погрузка и выгрузка грузов, почты, багажа. Станции являются стыковыми пунктами железных дорог с другими видами транспорта.



В книге дается описание устройств, конструкций, принципов и требований к проектированию железнодорожных станций и узлов. Изложены теория расчетов основных станционных элементов, методы проектирования новых и развития существующих отдельных пунктов с путевым развитием в увязке с планировкой городов и размещением промышленных предприятий.

Железнодорожные станции и узлы [Текст] : уч / В. И. Апатцев [и др.] ; под ред. : В. И. Апатцева, Ю. И. Ефименко. - Москва : Учебно-методический центр по образованию на железнодорожном транспорте, 2014.



Учебник посвящен эксплуатации, проектированию, сооружению, техническому обслуживанию инфраструктуры железнодорожного транспорта с учетом особенностей района расположения будущих или существующих, но требующих реконструкции объектов железнодорожного транспорта.

Рассмотрены вопросы комплексного автоматизированного проектирования станций, железнодорожных и транспортных узлов во взаимосвязи с развитием промышленных районов страны.

Проектирование инфраструктуры железнодорожного транспорта (станции, железнодорожные и транспортные узлы) [Текст] : учебник для студентов вузов железнодорожного транспорта / под ред. Н. В. Правдина, С. П. Вакуленко. - Москва : Учебно-методический центр по образованию на железнодорожном транспорте, 2012. - 1085 с.



Пограничная станция - это железнодорожная станция, обслуживающая экспортные, импортные и транзитные перевозки в международном сообщении. Пограничные станции предназначены для передачи пассажирских и грузовых вагонов, поездов, грузов и перевозочных приспособлений между соседними железными дорогами.



В перевозочном процессе в международном сообщении железнодорожным транспортом пограничные железнодорожные станции занимают одну из решающих позиций. Через них проходят все грузо- и пассажиропотоки, следующие из-за границы в Российскую Федерацию и уходящие за ее пределы.

В работе пограничных станций большое значение имеет сбалансированность всех составляющих, в первую очередь пограничной, таможенной и железнодорожной служб, а также строгое соблюдение договоренностей с соседними странами о приеме поездов.





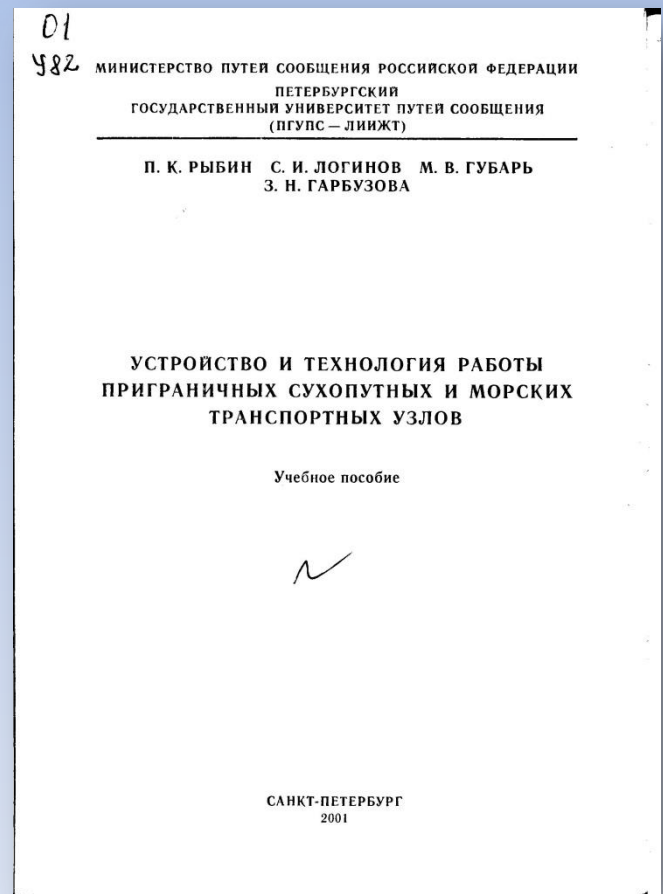
В пособии рассматриваются вопросы, связанные с технологией, управлением и организацией работы пограничных железнодорожных станций. Изложены принципы формирования и классификации пограничных железнодорожных станций, перспективы развития их технического оснащения и технология работы. Особое внимание уделено вопросам технологии организации пограничного, иммиграционного, таможенного, санитарно-карантинного, ветеринарного и фитосанитарного контроля грузов и пассажиров на пограничных станциях.

Технология работы пограничных станций [Текст] : учебное пособие для студентов, обучающихся по специальности 190401 "Эксплуатация железных дорог" ВПО / С. П. Вакуленко [и др.] ; ред. : С. П. Вакуленко. - Москва : Учебно-методический центр по образованию на железнодорожном транспорте, 2013. - 299 с.



Устройство и технология работы приграничных сухопутных и морских транспортных узлов [Текст] : Учеб. пособие / П. К. Рыбин [и др.]. - СПб. : ПГУПС, 2001.

В пособии излагаются основные вопросы по устройству и технологии работы приграничных перегрузочных станций на стыке железных дорог колеи 1520 и 1435 мм, приграничных передаточных станций колеи 1520 мм, комплексов железнодорожных устройств, обслуживающих морские порты и паромные переправы.



Технология работы пограничных станций [Текст] : метод. указания к курсовому и дипломному проектированию / ПГУПС, каф. "Упр. эксплуатац. работой" ; сост.: Е. Ю. Мокейчев, И. А. Мокейчева. - СПб. : ПГУПС, 2011. - 57 с.



028

738

Федеральное агентство железнодорожного транспорта
Федеральное государственное бюджетное образовательное
учреждение высшего профессионального образования
«ПЕТЕРБУРГСКИЙ
ГОСУДАРСТВЕННЫЙ УНИВЕРСИТЕТ ПУТЕЙ СООБЩЕНИЯ»

Кафедра «Управление эксплуатационной работой»

ТЕХНОЛОГИЯ РАБОТЫ ПОГРАНИЧНЫХ СТАНЦИЙ

Методические указания
к курсовому и дипломному проектированию

САНКТ-ПЕТЕРБУРГ
ПГУПС
2011

В пособии изложены вопросы проектирования технологии переработки вагонопотоков на пограничной станции. Приводятся методики нормирования маневровой работы, построения суточного план-графика и расчета основных показателей работы пограничной станции.

0213
P24

Государственное образовательное учреждение
высшего профессионального образования
«ПЕТЕРБУРГСКИЙ
ГОСУДАРСТВЕННЫЙ УНИВЕРСИТЕТ ПУТЕЙ СООБЩЕНИЯ
МИНИСТЕРСТВА ПУТЕЙ СООБЩЕНИЯ РОССИЙСКОЙ ФЕДЕРАЦИИ»

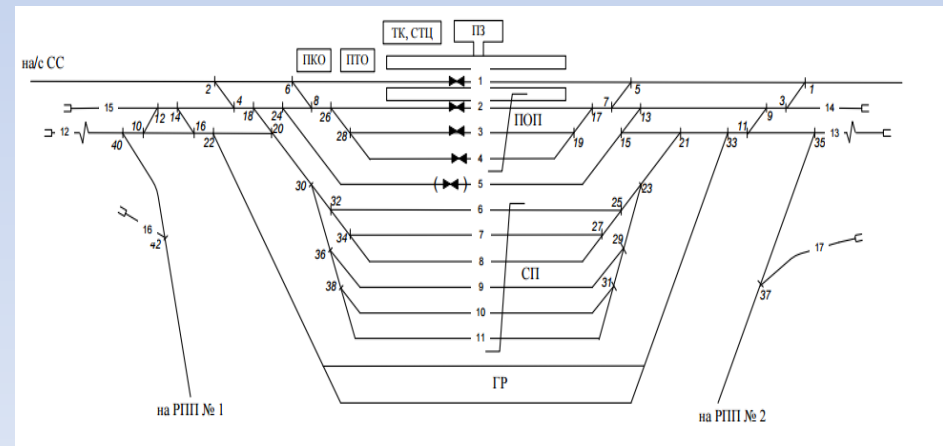
Кафедра «Железнодорожные станции и узлы»

РАСЧЕТ ЧИСЛА ПУТЕЙ НА СТАНЦИЯХ
(с использованием вероятностно-статистических
методов)

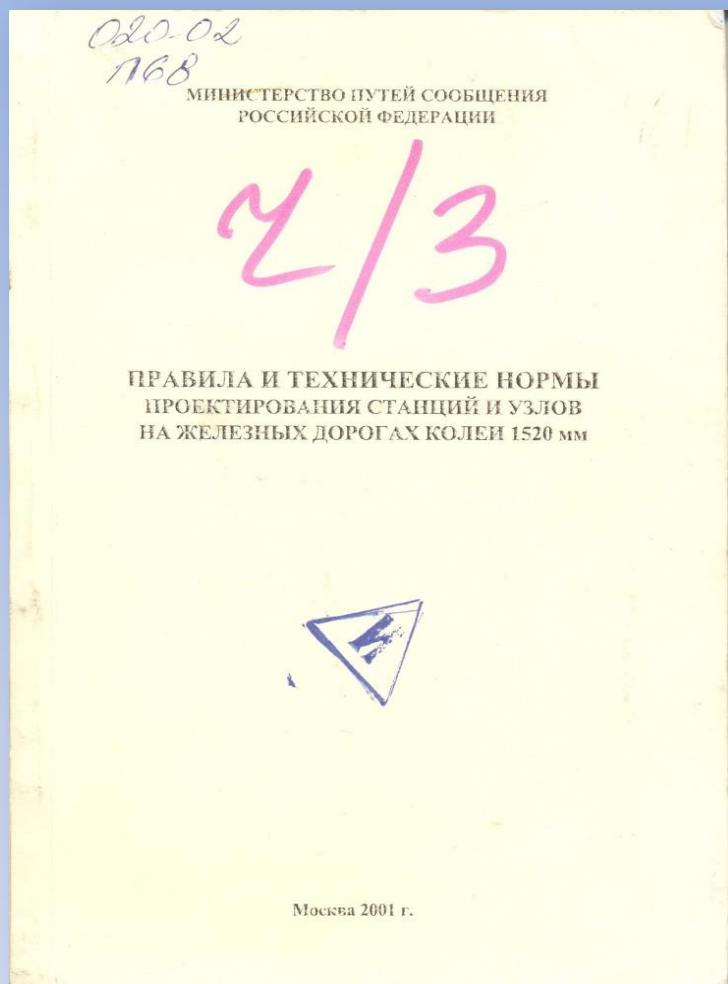
Методические указания

САНКТ-ПЕТЕРБУРГ
2003

Излагаются основы применения методов теории вероятности и математической статистики при определении путевого развития железнодорожных станций и узлов. Приводятся примеры расчетов и необходимая справочная информация.



Расчет числа путей на станциях: (С использованием вероятностно-статистических методов) [Текст] : метод. указания / ПГУПС, каф. "Ж.-д. станции и узлы" ; сост.: П. К. Рыбин, В. И. Смирнов. - СПб. : ПГУПС, 2003. - 60 с.



Настоящие Правила содержат обязательные нормативно-технические требования, условия и рекомендации, которые должны соблюдаться при проектировании переустройства и нового строительства железнодорожных разъездов, обгонных и пассажирских остановочных пунктов, промежуточных, участковых, сортировочных, пассажирских, грузовых, портовых, паромных, пограничных станций и узлов на железных дорогах колеи 1520 мм.

Правила и технические нормы проектирования станций и узлов на железных дорогах колеи 1520 мм
[Текст] : ЦД-858 : Утв. МПС 28 июля 2000 / МПС РФ ;
сост. Е. В. Архангельский. - М. : [б. и.], 2001. - 253 с