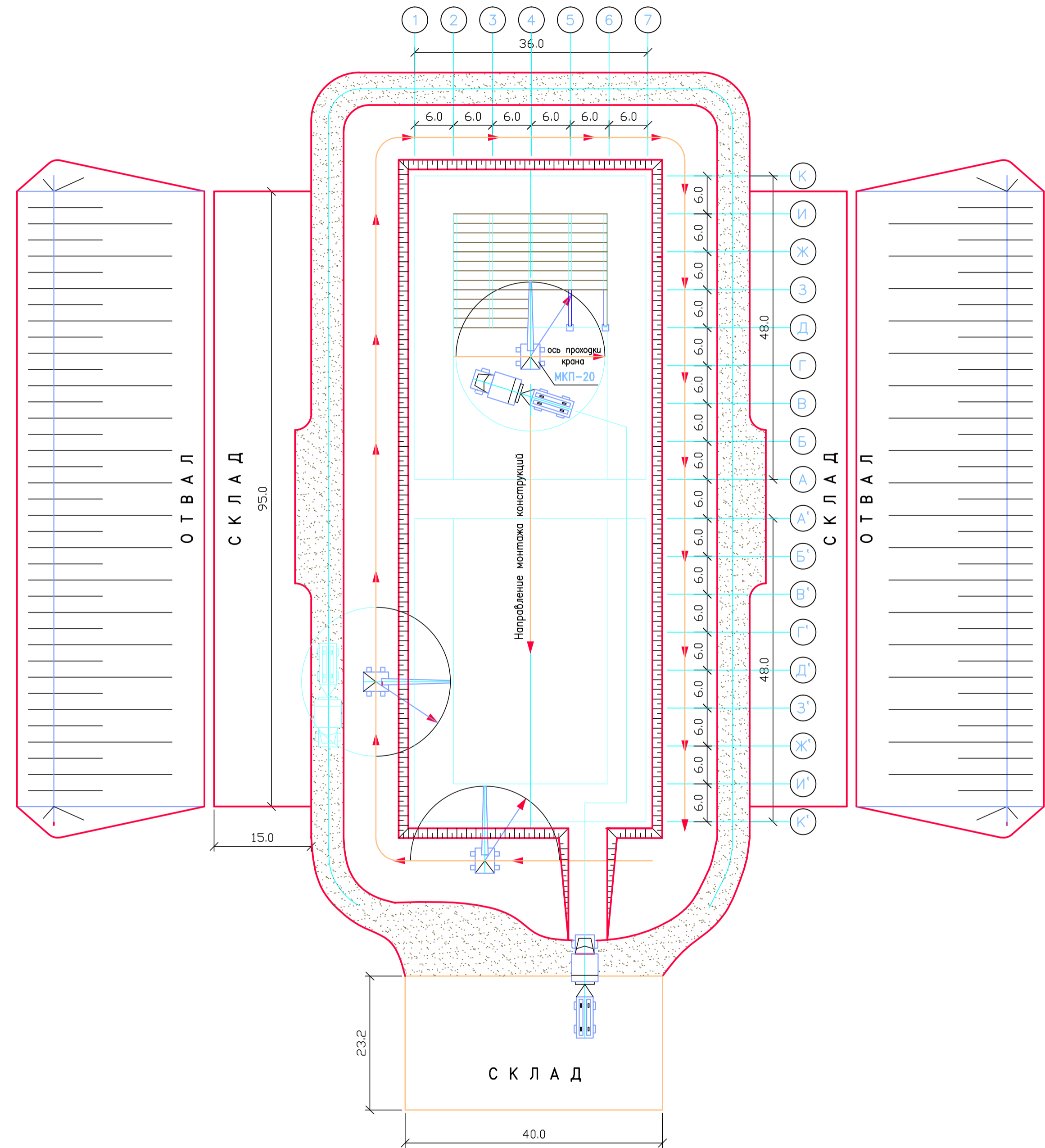
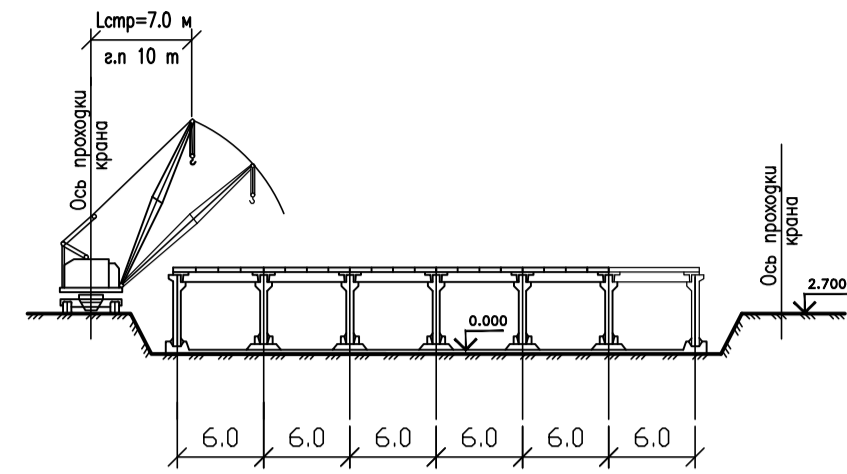


Генплан строительной площадки



№ шифра	Вид работ
1	Монтаж элементов внутренней части резервуара комплексным методом
2	Электросварка монтажных стыков элементов монтируемых комплексным методом
3	Замоноличивание стыков элементов монтируемых комплексным методом
4	Монтаж элементов наружной части резервуара раздельным методом
5	Установка элементов первого яруса
6	Электросварка монтажных стыков элементов первого яруса
7	Замоноличивание стыков элементов первого яруса
8	Установка элементов второго яруса
9	Электросварка монтажных стыков элементов второго яруса
9	Замоноличивание стыков элементов второго яруса

Схема устройства котлована экскаватором-драглайн Э-652 с промежуточным отвалом грунта

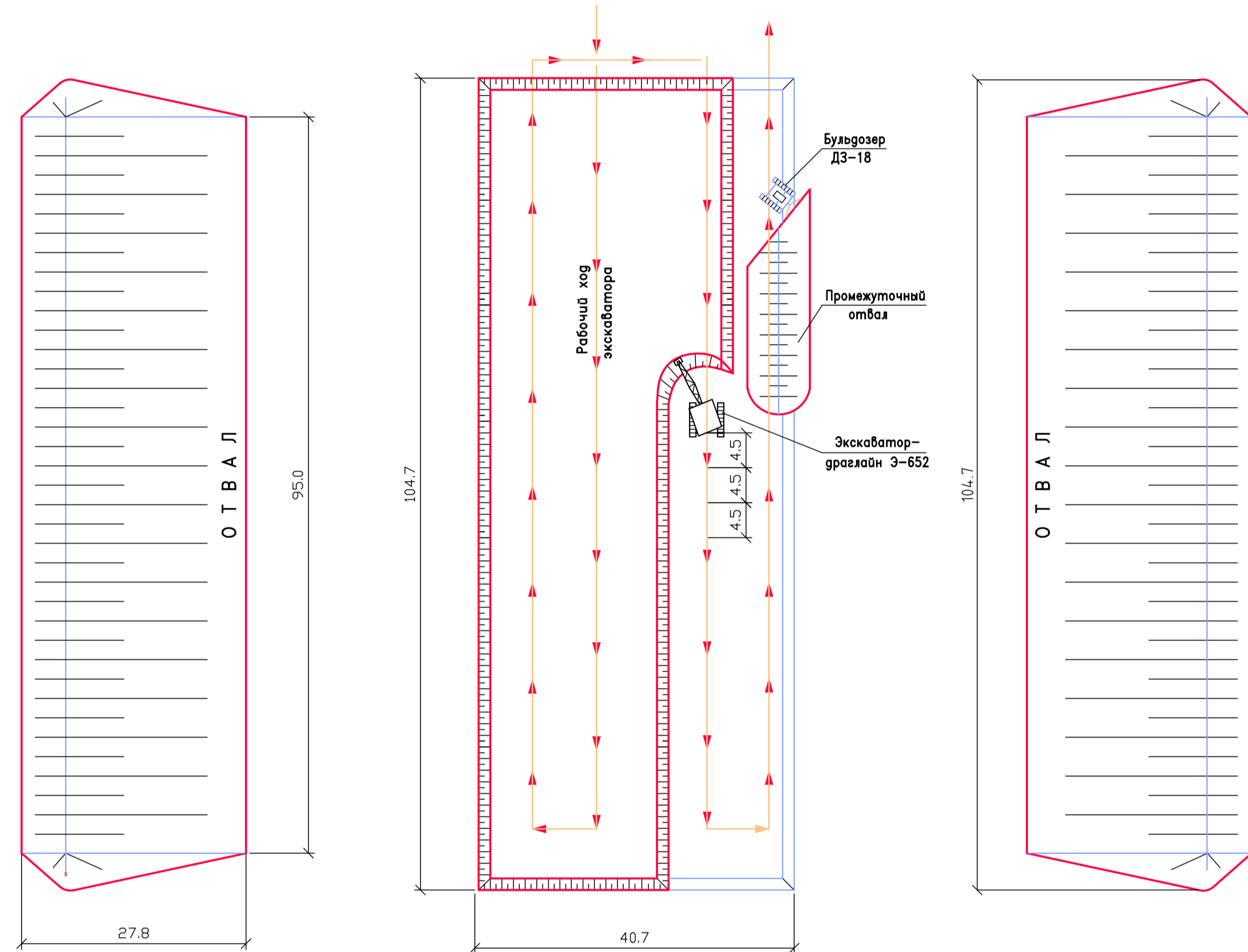
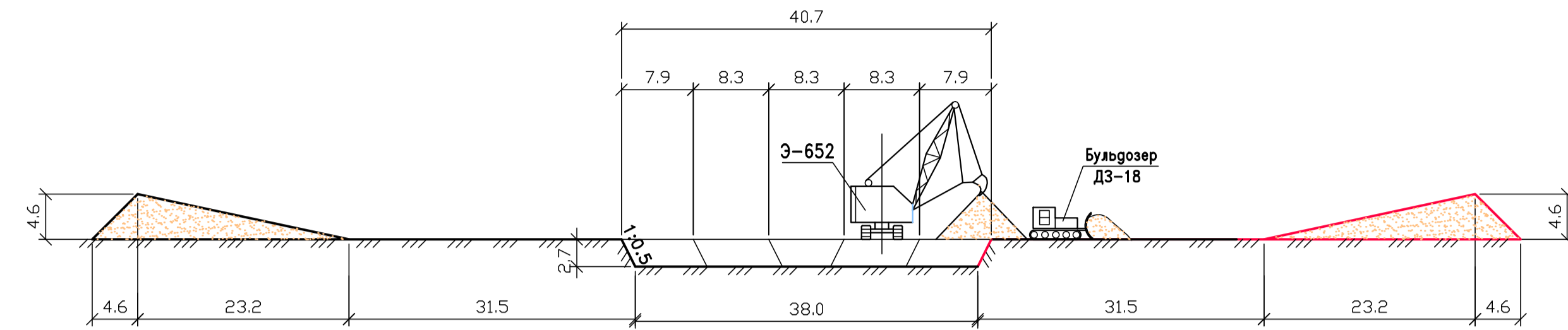
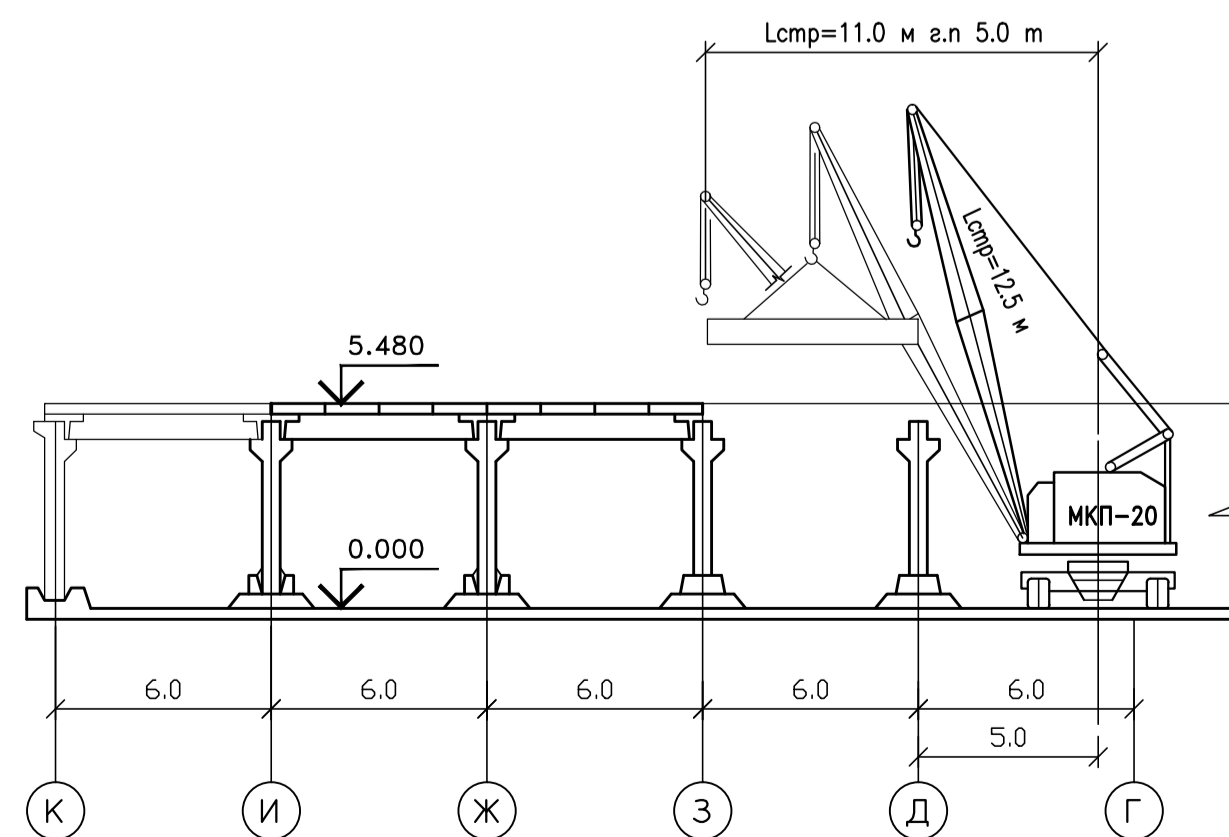
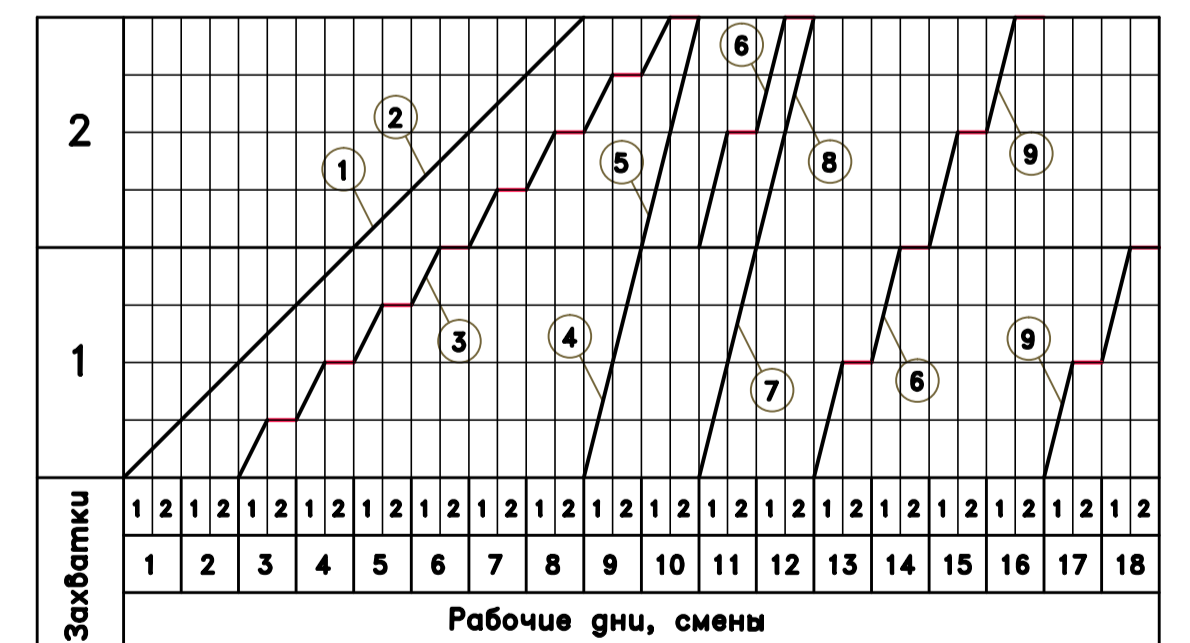


Схема монтажа конструкций внутренней части резервуаров



Циклограмма монтажа 2-х РЧВ емкостью 8000 м³



ТЕМА ДИПЛОМНОГО ПРОЕКТА						
Водоснабжение города "К" и объектов железнодорожного транспорта						
Изм.	Лист	№ документа	Подпись	Дата	Наименование чертежа	Лист
Студент	Белухатюк В.С.	Подпись	Дата	Проект производства работ при строительстве	Лист	Листов
Осн.рук.	Юдин М.Ю.	Подпись	Дата	2-х РЧВ	Лист	Листов
Консульт.	Кабанов А.В.	Подпись	Дата	Факультет строительный		
Н.контр.	Терехов Л.Г.	Подпись	Дата			