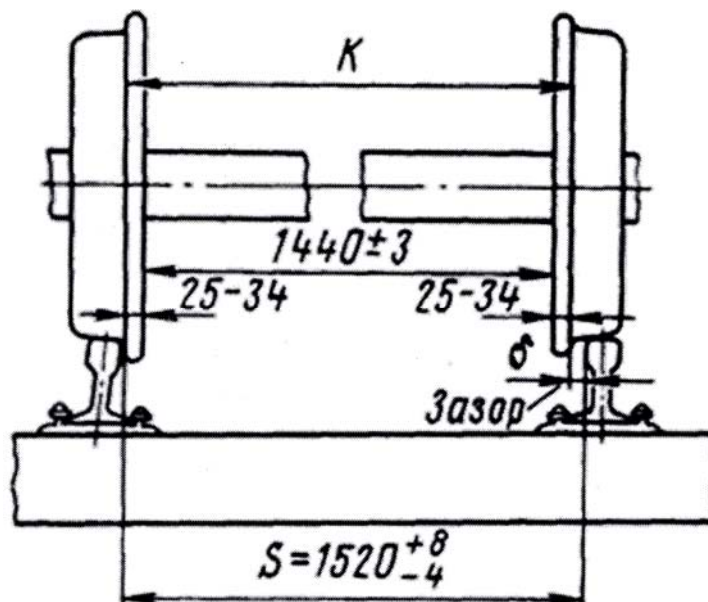


ТЕХНИЧЕСКАЯ ЭКСПЛУАТАЦИЯ
ЖЕЛЕЗНОДОРОЖНОГО ТРАНСПОРТА
И БЕЗОПАСНОСТЬ ДВИЖЕНИЯ

Часть 3

Учебное пособие



САНКТ-ПЕТЕРБУРГ

2019