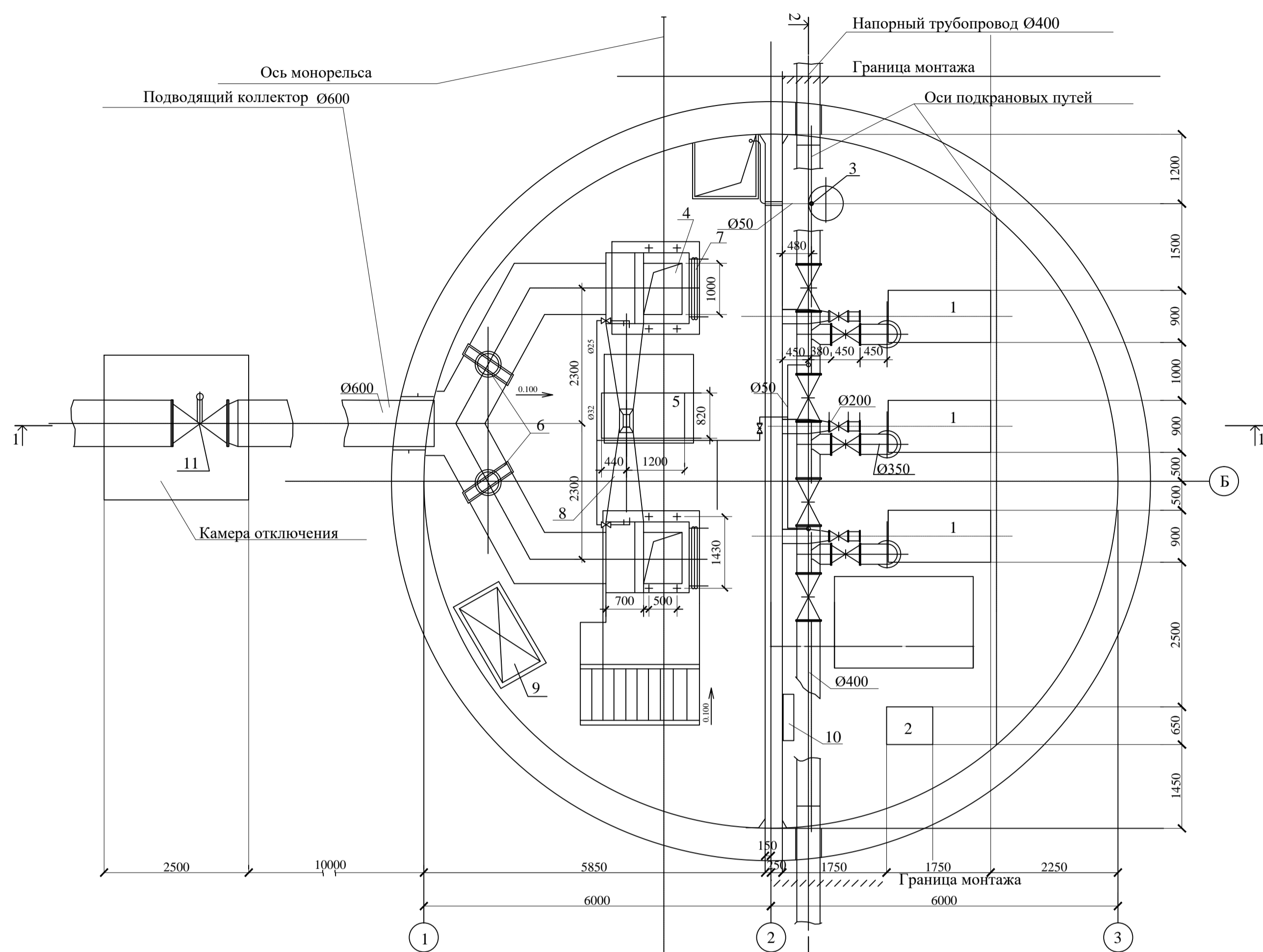
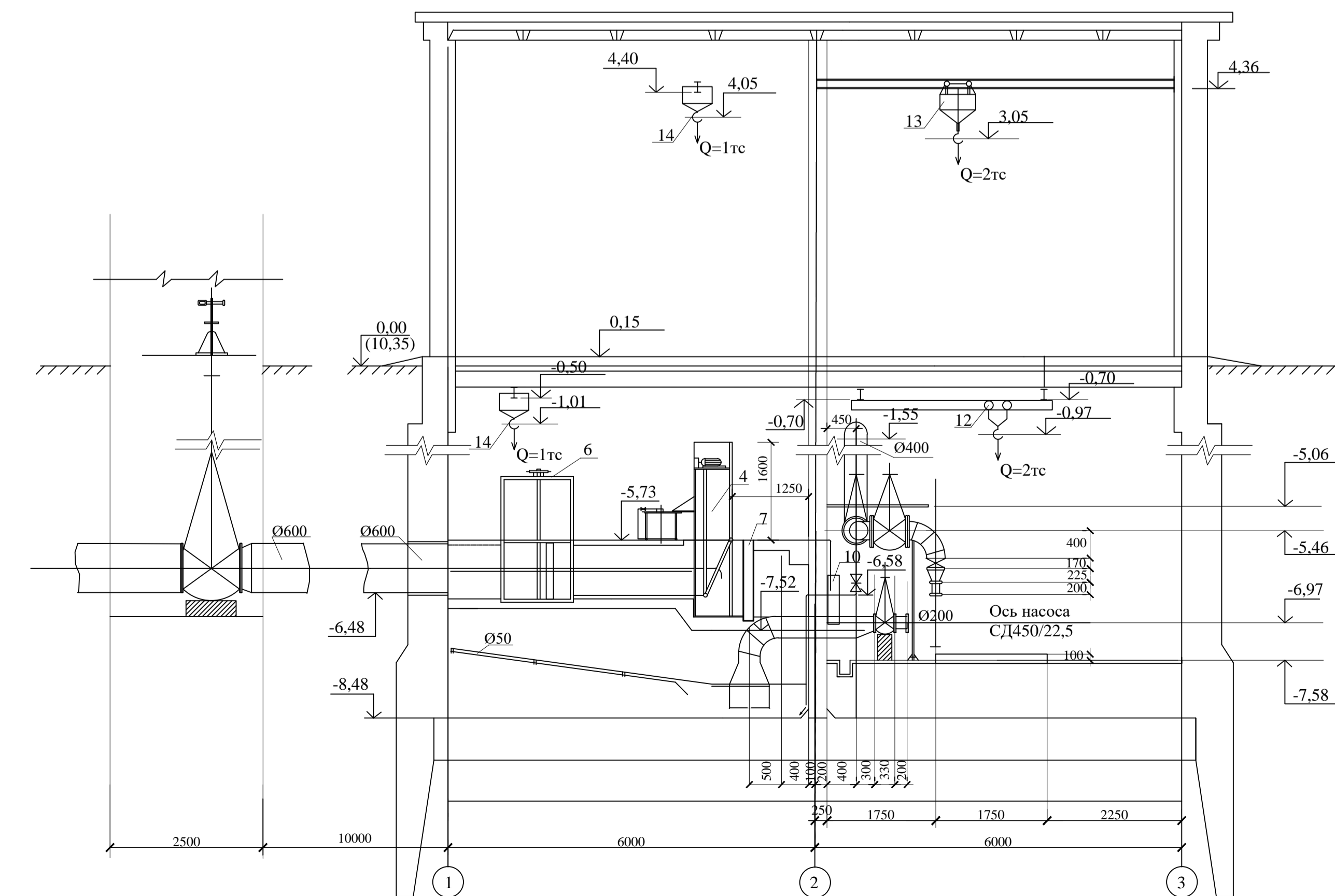


# ГЛАВНАЯ НАСОСНАЯ СТАНЦИЯ

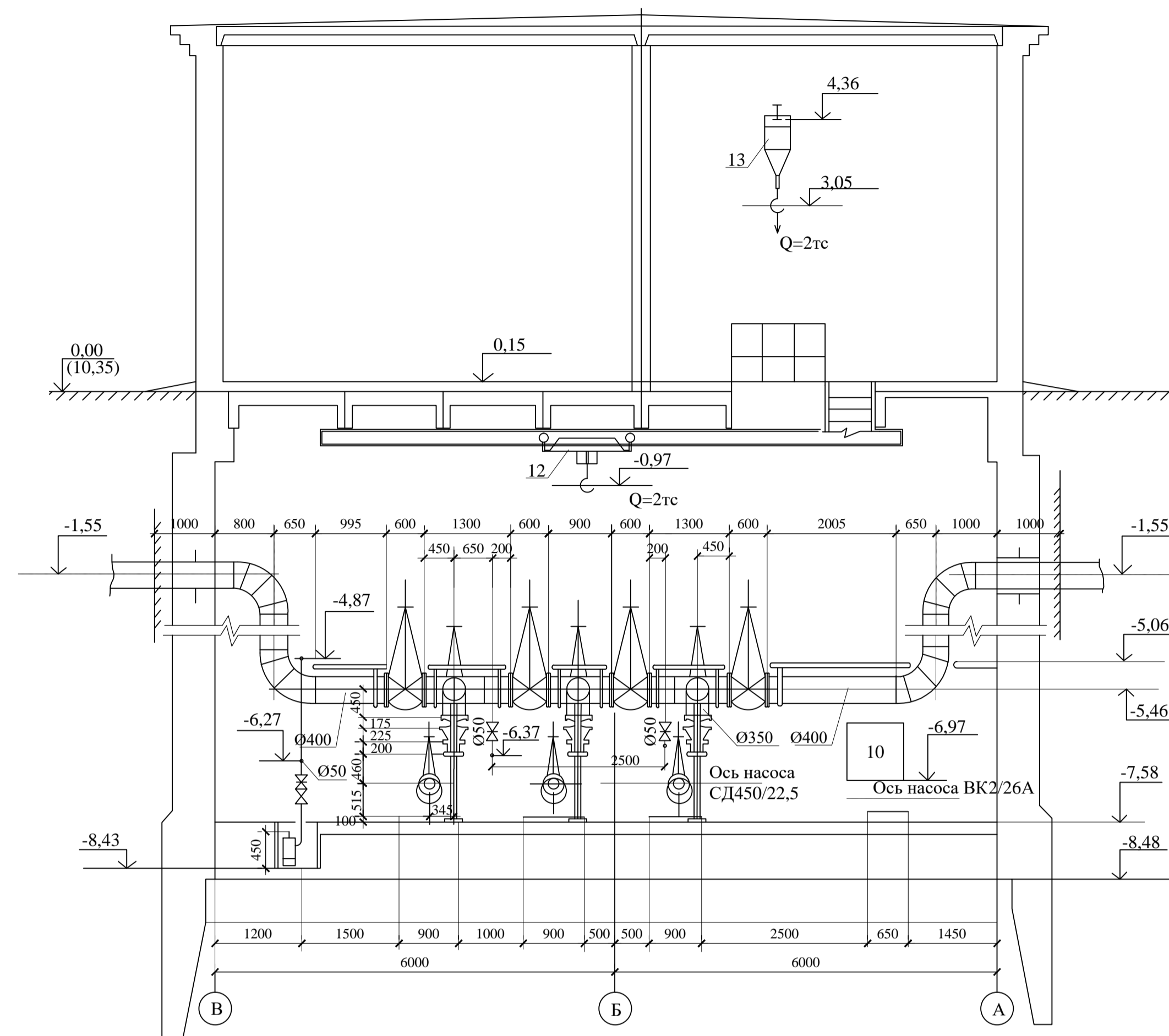
## План



## Разрез 1-1



## Разрез 2-2



## Спецификация на технологическое оборудование

№ п/п	Наименование	Кол-во	Масса, кг
1	Насос СД450/22,5, Q=360 м <sup>3</sup> /ч, H=22,5м, с электродвигателем 4А 250 S6, N=45 кВт, n=1450 об/мин	3	1440
2	Насос ВК-2/26А, Q=7,2 м <sup>3</sup> /ч, H=20м, с электродвигателем 4А 112 МИ, N=5,5 кВт, n=1450 об/мин	2	126
3	Насос ГНОМ 10-10, Q=10 м <sup>3</sup> /ч, H=10м, с электродвигателем АОЛ2-12-2в, N=1,1 кВт, n=2880 об/мин	2	70
4	Решетка механическая унифицированная РМУ-2 с электродвигателем 4А71АБУЗ, N=0,37 кВт, n=1000 об/мин	2	965
5	Дробилка ДР6 с электродвигателем 4А М180 S6, N=22 кВт, n=1460 об/мин	1	653
6	Щитовой затвор ручной ВХН-1000х1000	2	200
7	Шандор ВХН-1000х1000	2	51
8	Загрузочный лоток	1	150
9	Контейнер для отбросов ёмкостью 0,3 м	1	112
10	Бак разрыва струи ёмкостью 180 л	1	97
11	Колонна управления задвижкой Ø 600	1	460
12	Кран ручной подвесной односторонний г/л 2 тс, z=3,6 м	1	460
13	Таль электрическая ТЭ2-521, г/л 2 тс, H=8 м	1	357
14	Таль ручная червячная г/л 1 тс, H=6 м	2	39

ПУПС-08.03.01-18-ВВБк-04-ВКР.30.2021				
Система водоотведения населенного пункта с разработкой санитарно-технического оборудования реального объекта				
Изм.	Кол.уч.	Лист	№ док.	Полз.
Разработал	Черныш М.Г.			
Руковод. ВКР	Гвардовская Н.В.			
Зав. кафедрой	Гвардовская Н.В.			
Н.Контроль	Терехов Л.Д.			
Главная насосная станция			Стадия	Лист
План, разрезы 1-1, 2-2			У	3
Масштаб 1:100			8	
			ФГБОУ ВО ПГУПС Фак-г ПГС, кафедра ВВиг группа ВВБ-601з	