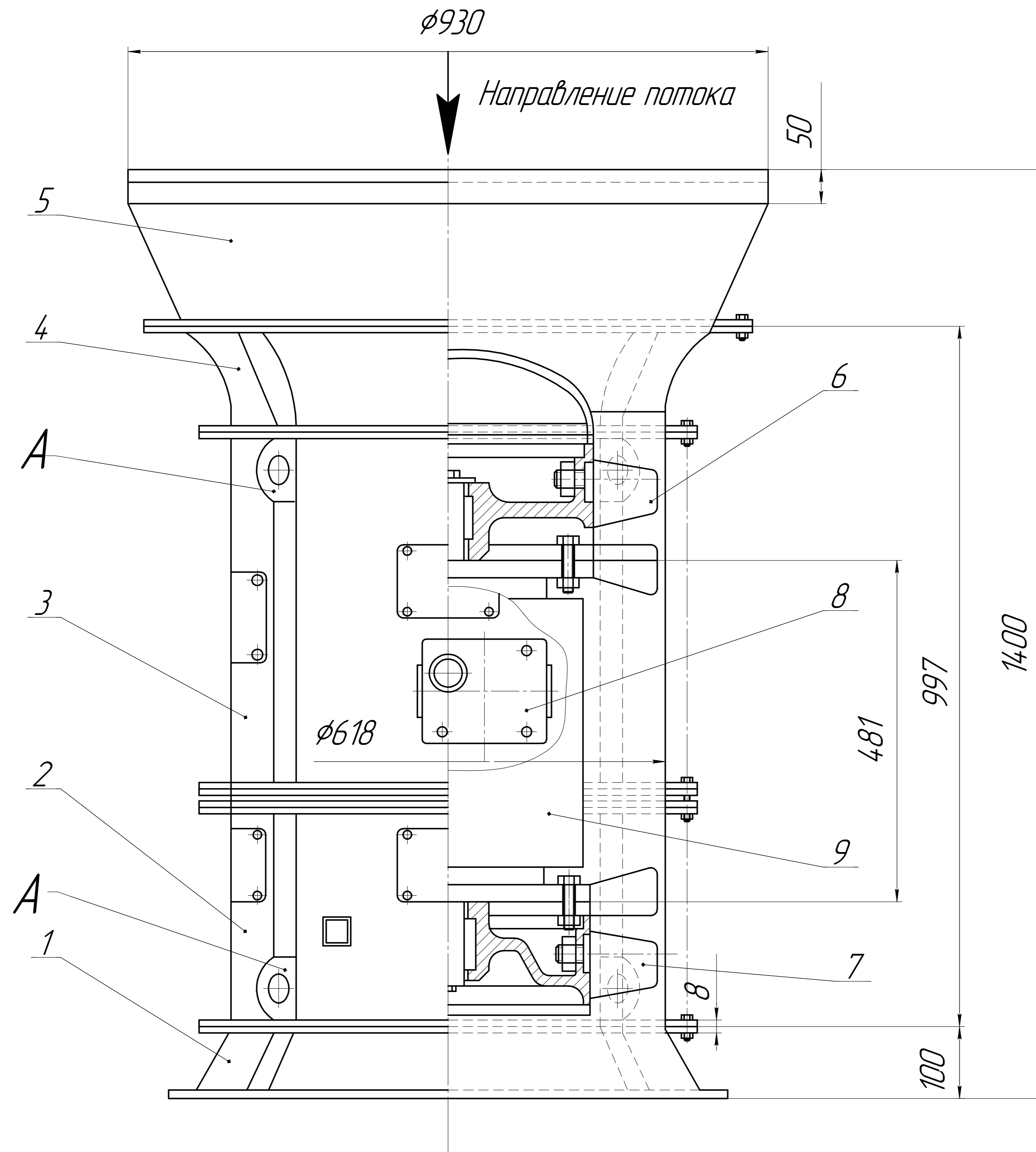


Разрез вентилятора охлаждения



Разрез вентилятора охлаждения тягового электродвигателя

- 1 - переходник нижний;
- 2 - обечайка нижняя;
- 3 - обечайка верхняя;
- 4 - коллектор;
- 5 - переходник верхний;
- 6, 7 - колесо рабочее;
- 8 - клеммная коробка двигателя;
- 9 - двигатель;
- A - место строповки вентилятора

					Разрез вентилятора охлаждения			
Изм.	Лист	№ докум.	Подп.	Дата	Система охлаждения тягового электродвигателя электровоза ВЛ15	Лит.	Масса	Масштаб
							У	-
Разраб.		Матюхов А.С.						
Оси. рук.		Грищенко А.В.						
Глав. рук.		Курочкин Д.Н.						
И.контр.		Ниванов В.И.						
						ФГБОУ ВО ПГУПС Кафедра "Локомотивы и локомотивное хозяйство"		