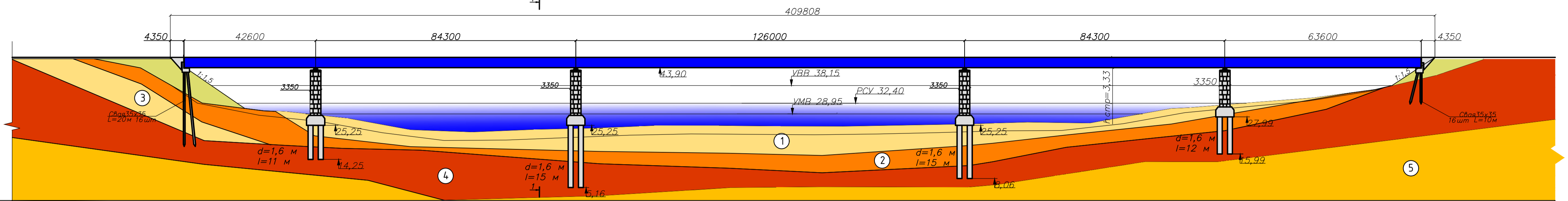


# Варианты моста

Сыктывкар

Вариант 1

Киров

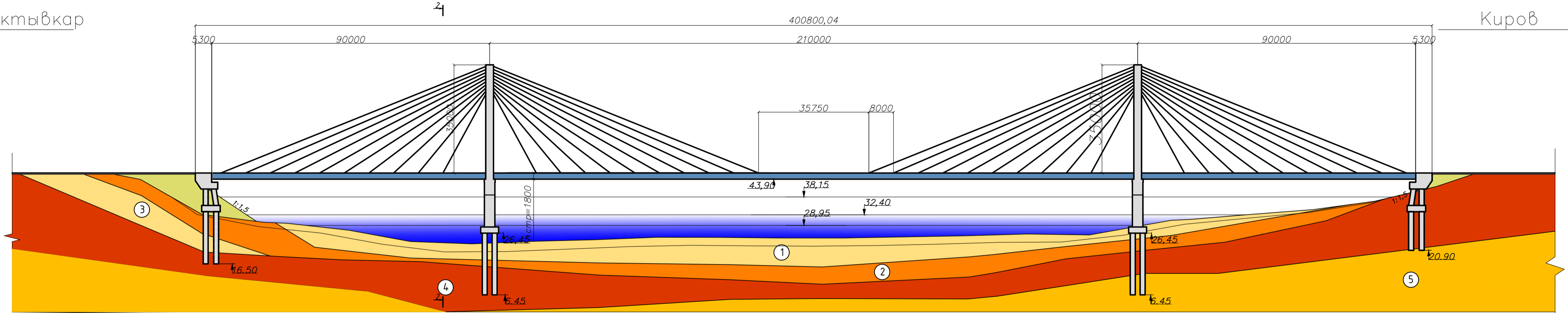


Уклон, %	вертик. кривая	Проектные данные																					5					
Отметка разбивочной оси путепровода, м		55.95	55.70	55.50	55.30	55.08	54.86	54.64	54.42	54.20	53.98	53.76	53.54	53.32	53.10	52.88	52.66	52.44	52.22	52.00	51.78	51.56	51.35	51.14	50.97	50.80	50.80	
Отметка земли, м	Фактические данные	47.95	47.8	44.13	33.39	30.14	27.61	25.40	23.32	23.43	24.08	24.75	25.10	24.60	24.87	25.05	25.42	25.91	26.01	27.83	30.81	32.40	33.96	36.58	41.16	47.7	47.7	
Расстояние, м	Пикет	20.00	20.00	20.00	20.00	20.00	20.00	20.00	20.00	20.00	20.00	20.00	20.00	20.00	20.00	20.00	20.00	20.00	20.00	20.00	20.00	20.00	20.00	20.00	20.00	20.00	20.00	
					ПК 32					ПК 31					ПК 30					ПК 29					ПК 28			

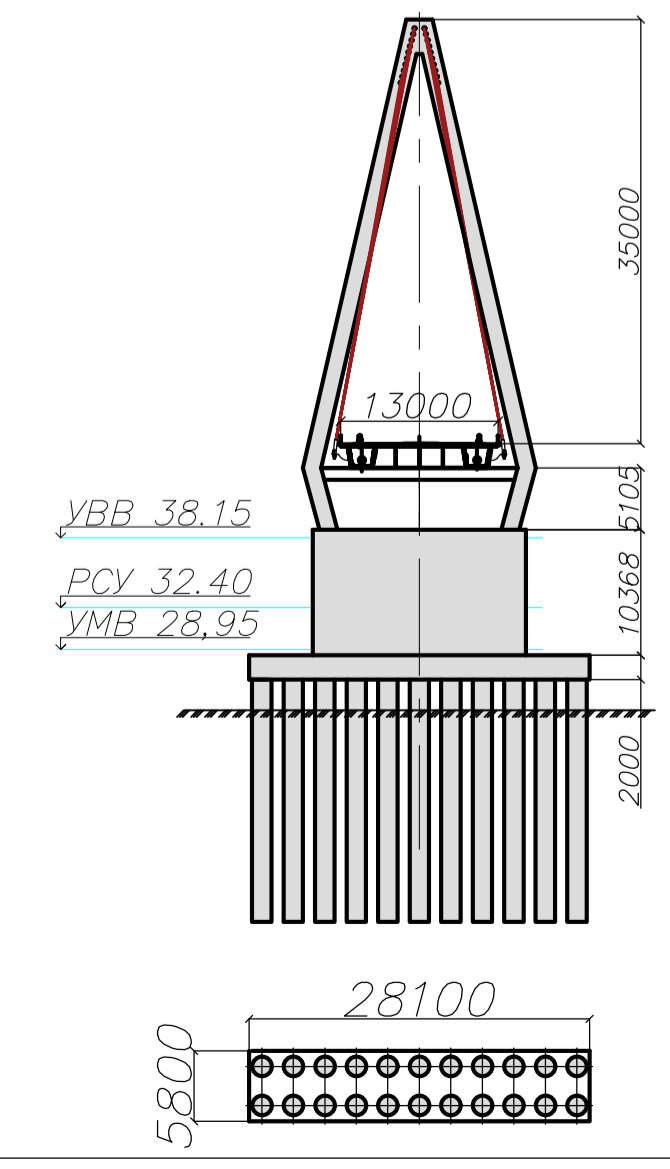
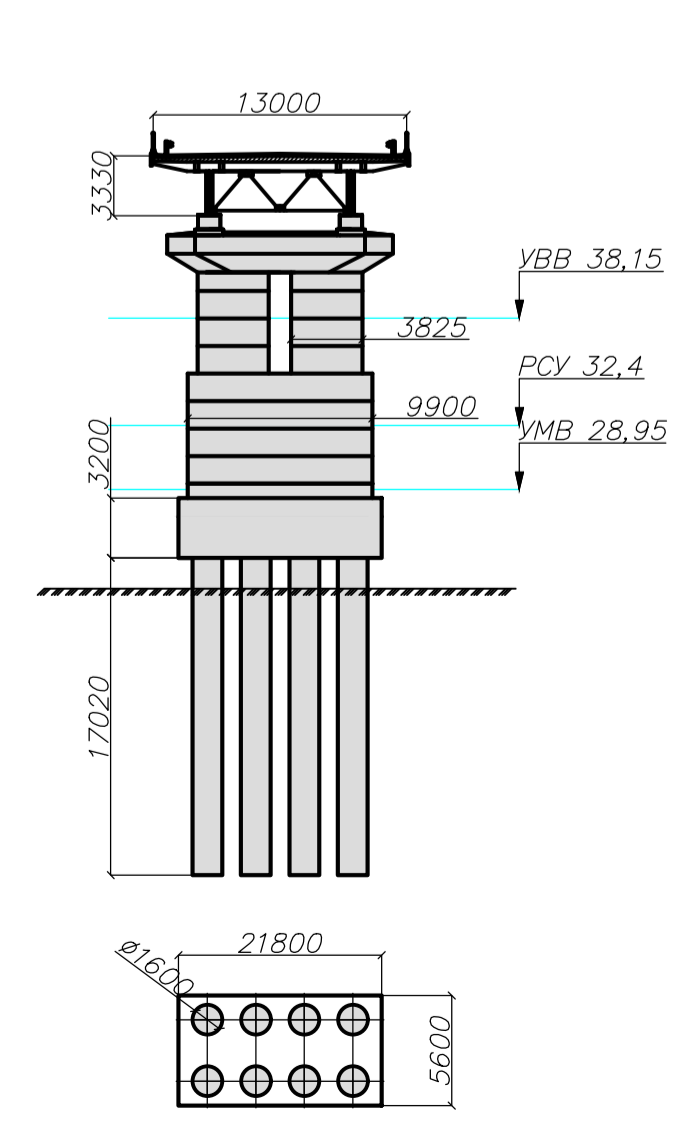
Вариант 2

Сыктывкар

Киров



Уклон, %	вертик. кривая	Проектные данные																					5					
Отметка разбивочной оси путепровода, м		55.95	55.70	55.50	55.30	55.08	54.86	54.64	54.42	54.20	53.98	53.76	53.54	53.32	53.10	52.88	52.66	52.44	52.22	52.00	51.78	51.56	51.35	51.14	50.97	50.80	50.80	
Отметка земли, м	Фактические данные	47.95	47.8	44.13	33.39	30.14	27.61	25.40	23.32	23.43	24.08	24.75	25.10	24.60	24.87	25.05	25.42	25.91	26.01	27.83	30.81	32.40	33.96	36.58	41.16	47.7	47.7	
Расстояние, м	Пикет	20.00	20.00	20.00	20.00	20.00	20.00	20.00	20.00	20.00	20.00	20.00	20.00	20.00	20.00	20.00	20.00	20.00	20.00	20.00	20.00	20.00	20.00	20.00	20.00	20.00	20.00	
					ПК 32					ПК 31					ПК 30					ПК 29					ПК 28			



- Условные обозначения
- ① Ил текучий с тонкими прослойками пылеватого насыщенного песка
  - ② Песок пылеватый, лобовый, водонасыщенный
  - ③ Песок гравелистый с включением щебня, плотный, водонасыщенный
  - ④ Суглинок средней плотности мягкопластичный
  - ⑤ Глина карбоневая плотная твердая

					V-MI-201-15. 2016-2017 г				
					ФГБОУ ВО ПГУПС, факультет "Транспортное строительство"				
Изм.	Кол.	Лист	№Фак	Подпись	Дата	Проектирование автодорожного моста	Стация	Лист	Листов
							ДП	1	10
					Разработка вариантов. Варианты №1, №2			ПГУПС Кофедра "Мосты"	

Согласовано: \_\_\_\_\_  
Инв. И. подл. Подпись и дата. Взам. инв. № \_\_\_\_\_