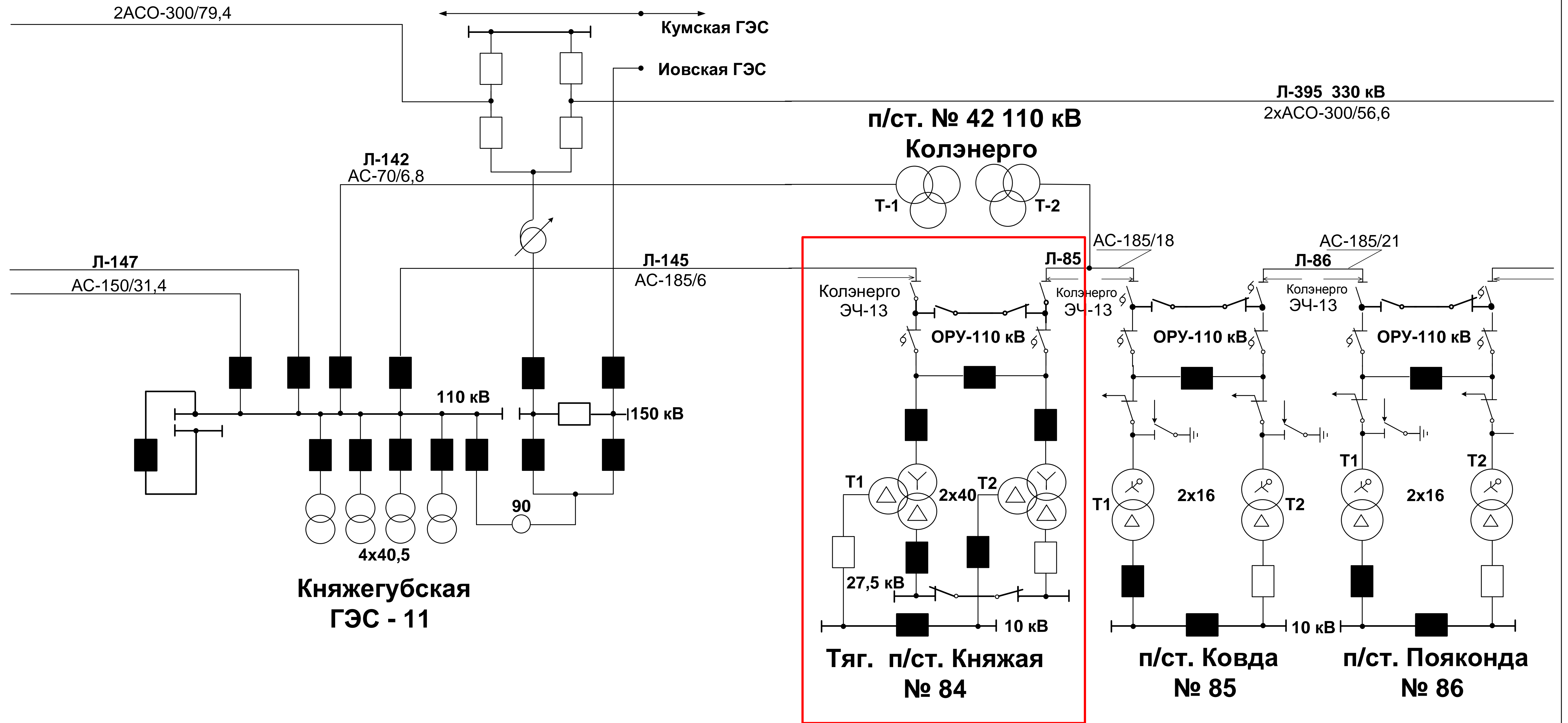


Схема внешнего электроснабжения тяговой подстанции ЭЧЭ-84 Княжая



Страна N

Парк N

Имя N

Дата

Имя N

Дата

Имя N

Дата

Имя N

Дата

Имя N

Дата

Имя N

Дата

Тема дипломного проекта									
Модернизация тяговой подстанции ЭЧЭ-84 Княжая									
Изм.	Лист	№ документа	Подпись	Дата	Наименование чертежа	Лист	Масса	Масштаб	
					Схема внешнего электроснабжения				
Обучающийся	А.М. Омшина				Схема внешнего электроснабжения	Лист	Листов		
Гл. руководитель	А.В. Агунов					Факультет БФО			
Осн. руководитель	О.А. Степанская				ФГБОУ ВО ПГУПС	Группа ЭС-601-з			
Консультант									
Н. контроль	М.А. Иванов								