

Федеральное агентство железнодорожного транспорта  
Федеральное государственное бюджетное образовательное учреждение  
высшего образования  
«ПЕТЕРБУРГСКИЙ ГОСУДАРСТВЕННЫЙ  
УНИВЕРСИТЕТ ПУТЕЙ СООБЩЕНИЯ ИМПЕРАТОРА АЛЕКСАНДРА I»  
(ФГБОУ ВО ПГУПС)

---

**ИННОВАЦИОННЫЕ МЕТОДЫ УПРАВЛЕНИЯ  
ТЕХНИЧЕСКИМ ОБСЛУЖИВАНИЕМ ЖЕЛЕЗНОДОРОЖНОГО ПУТИ**

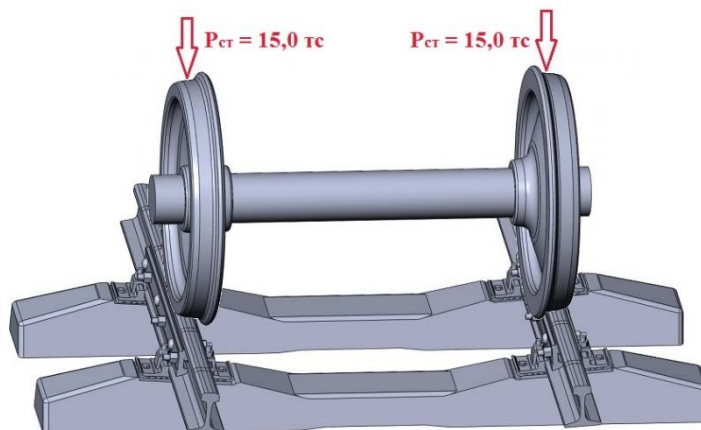
Сборник трудов научно-практического семинара

**Текстовое (символьное) электронное издание**

Санкт-Петербург, 24 марта 2021 г.

Под редакцией доктора технических наук  
Л. С. Блажко

© ФГБОУ ВО ПГУПС, 2022  
ISBN 978-5-7641-1753-9



**Санкт-Петербург  
2022**