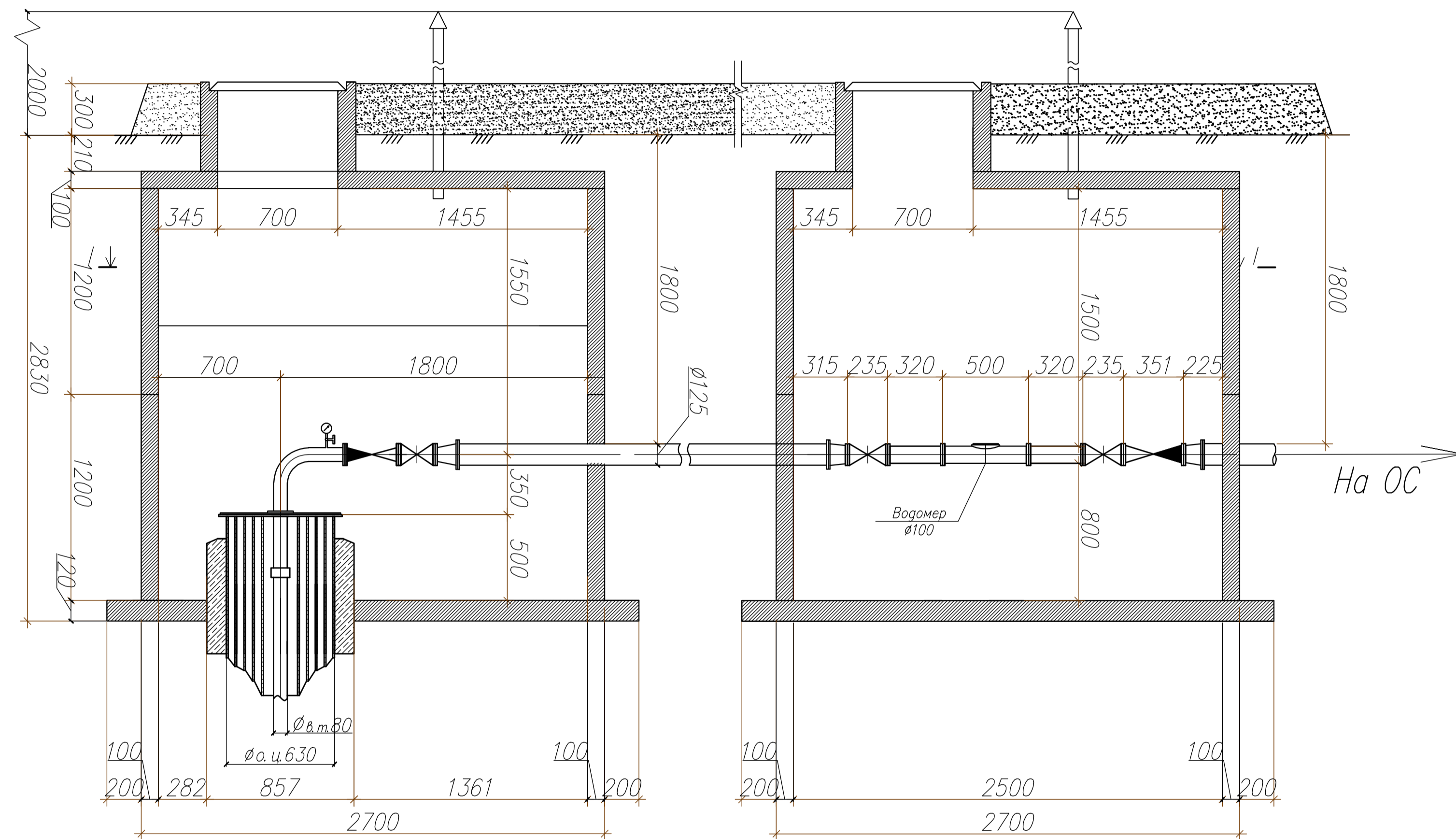


Насосная станция I подъема

3

Конструкция устья скважины в подземном павильоне

МВ 1:500, Мг 1:10
Разрез II-II



Разрез I-I

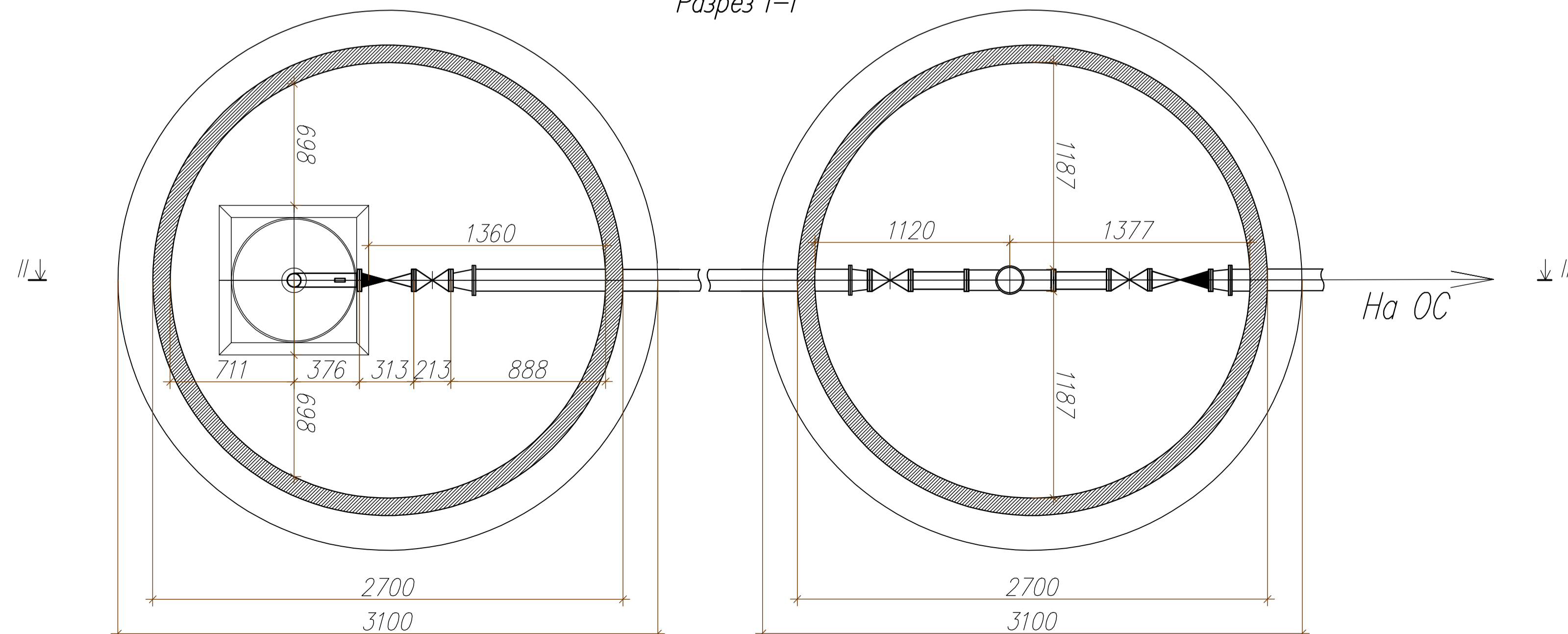
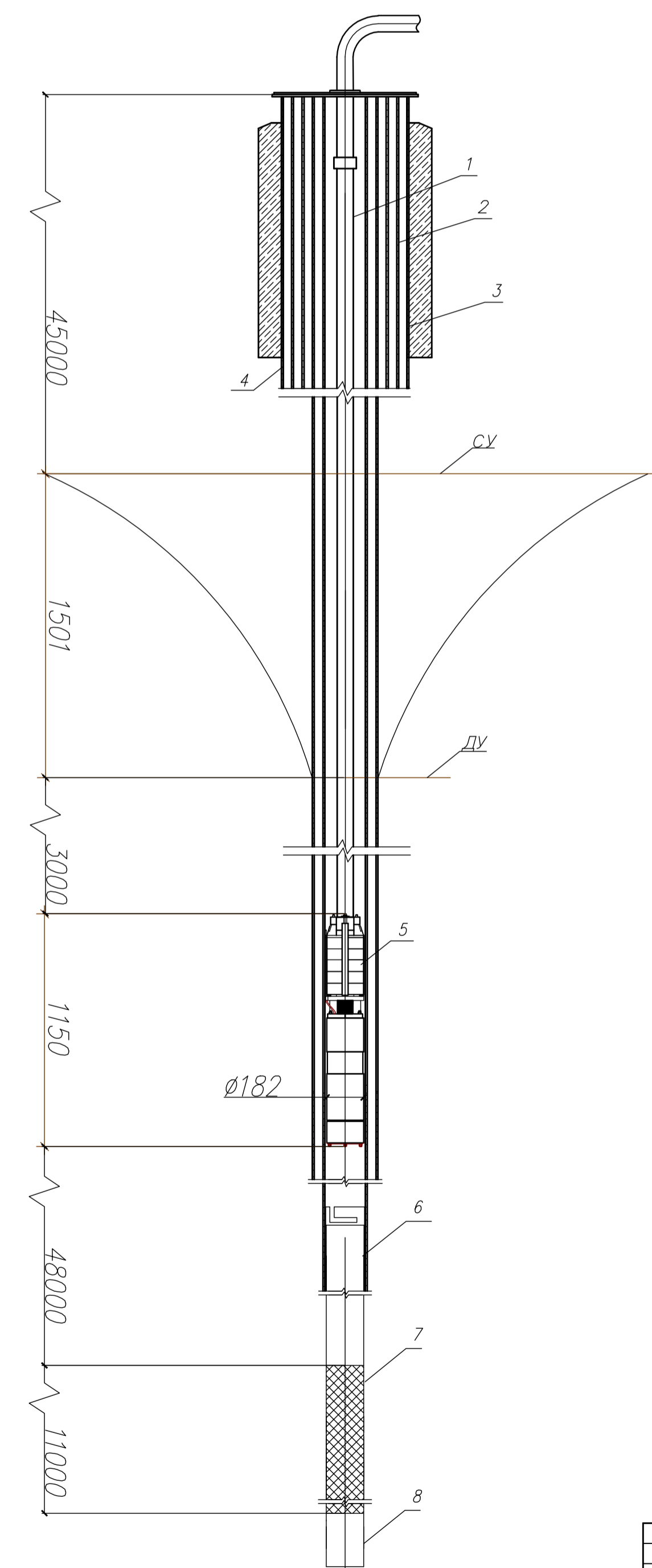
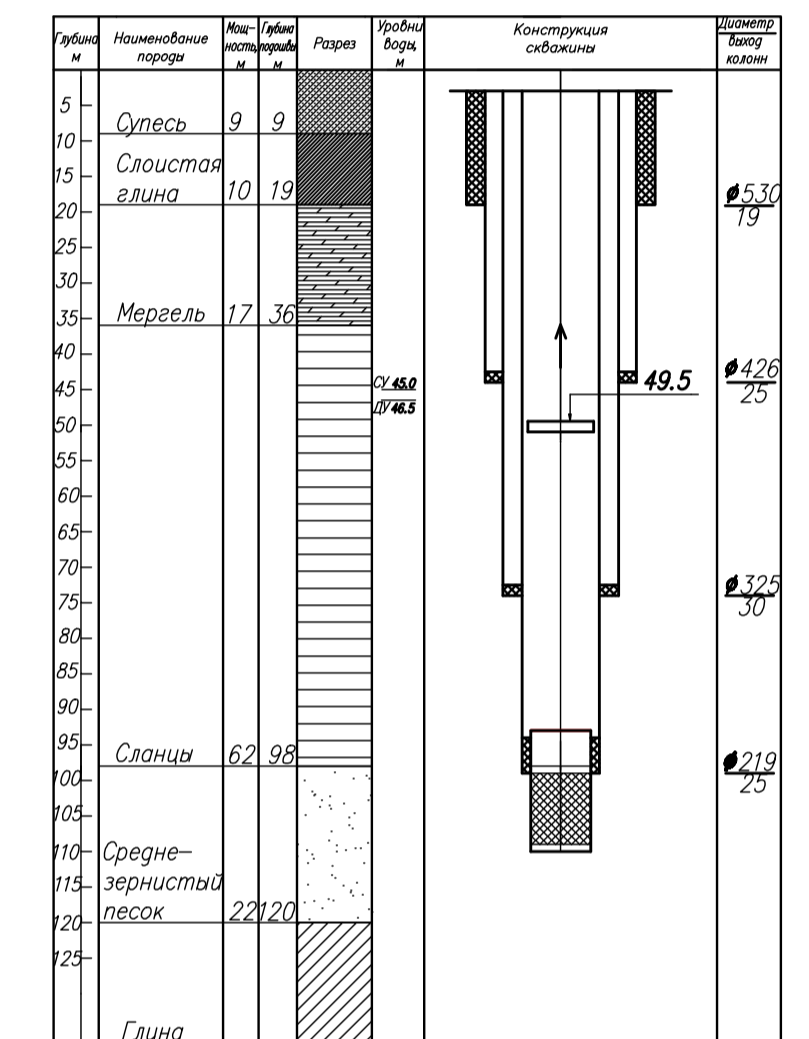


Схема конструкции скважины



Эксплуатационная конструкция скважины

МВ 1:250, Мг 1:20



Экспликация сооружений

Номер на схеме	Наименование и обозначение
1	Водоподъемная труба $\varnothing 80$
2	Кондуктор, $\varnothing 530$
3	Обсадной цилиндр, $\varnothing 630$
4	Межтрубная цементация
5	Погружной насос ЭЦВ 8-40-70
6	Надфильтровая труба $l=5$ м, $\varnothing 196$
7	Каркасный стержневой фильтр $l=11$ м, $\varnothing 196$
8	Отстойник фильтра $l=1$ м, $\varnothing 196$
Условные обозначения	
СУ	Статический уровень
ДУ	Динамический уровень

				ВКР-08.03.01.0.2016-03-210-14		
				Разработка систем водоснабжения и водоотведения коттеджного поселка "А" Ленинградской области		
Должность	Фамилия И.О.	Подпись	Дата	Водоснабжение коттеджного поселка		
Разработал	Саметини А.П.			Стация	Лист	Листов
Заб. карьером	Иванов В.Г.			У	3	8
Руковод. ВКР	Русанова Е.В.			г/б ОУ ВО ПУИС		
				Фак-т ПУС, карьера "ВВЛ" группа ВВБ-210		
Норм. контр.	Терехов Л.В.			Насосная станция I подъема		